

А. Т. БРАЙЧЕВСЬКА

РОЗКОПКИ ГОНЧАРСЬКОГО ГОРНА В БАЛЦІ КАНЦИРКА В 1955 р.

В 1929—1931 рр. під час робіт Дніпробудівської експедиції в балці Канцирка, розташованій на північ від с. Федорівка, Верхньо-Хортицького району, Запорізької області, виявлено десять гончарських горнів характерної двоярусної конструкції з великою кількістю своєрідної сірої кружальної кераміки аланського типу¹. В 1954 р. О. В. Бодяньський повідомив Інститут археології АН УРСР про те, що й тепер в балці Кан-

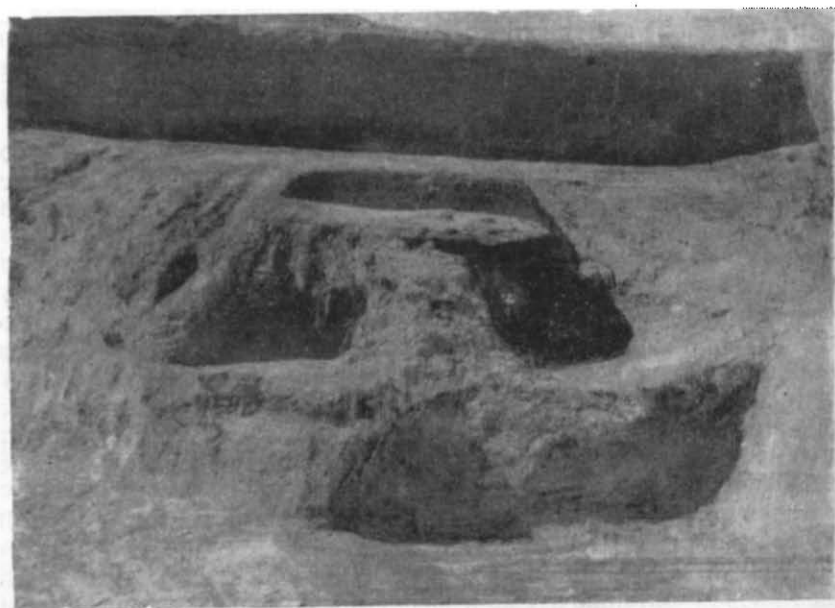


Рис. 1. Залишки горна, відкритого в балці Канцирка в 1955 р.

цирка зустрічаються уламки характерної «канцирської» сіроглиняної кераміки, а також рештки зруйнованого і занесеного землею горна.

Ці місця були обслідувані Надпорізьким загonom Ранньослов'янської експедиції в 1955 р.

Балка Канцирка у нижній своїй частині затоплена тепер водами Дніпра. Місця, де провадила розкопки Дніпробудівська експедиція, сховані під водою. Проте за 3 км вгору по балці, в північному її відгалужен-

¹ Розкопки провадив В. А. Грінченко. Матеріали залишились неопублікованими.

ні, біля с. Любимівка, Солонянського району, Дніпропетровської області є сліди стародавнього гончарського виробництва. В стінках неширокого відгалуження балки, біля споруди, де колись був цегельний завод, простежується культурний шар — уламки кераміки, кістки тварин, попіл. Залишки з культурного шару можна зустріти і на дні балки, куди вони вимиваються водою.

В південно-західній стінці балки помічено скупчення сильно обпаленої печини, коло якої, на схилі і на дні балки, була велика кількість кераміки характерного канцирського типу.

В невеликому розкопі, розбитому в цьому місці, виявлено зруйнований гончарський горн, очевидно той, про який писав О. В. Бодяцький.

Горн округлий у плані, діаметром близько 1,6 м, двоярусної конструкції. Збереглися частина нижньої камери, опорний стовп, а також незначна частина череня і стінок верхньої камери (рис. 1, 2).

Нижня камера була викопана в материковому лесі. Висота її досягала 19—25 см, стінки обпалені до червоного на товщину до 10 см, дно обпалене до сірого кольору на глибину 4—5 см, а нижче — на глибину 15 см — до червоного кольору. По краях дно було трохи підняте. Посередині камери знаходився глиняний опорний стовп висотою 25 см, обпалений до сірого кольору, майже прямокутний в основі, розміром 40×45 см.

Стовп правив за опору для череня верхньої камери, який зберігся в дуже незначній своїй частині, і мав товщину 30 см. Нижня і верхня його поверхні на товщину в 5 см були обпалені до сірого кольору, середня частина мало обпалена. Верхній черінь також був трохи піднятим біля країв. В наявній частині череня жаропровідних отворів виявлено не було, вони, очевидно, знаходилися в зруйнованій частині.

Особливістю збереженої частини череня є його значна товщина і відсутність на нижній поверхні відбитків дерев'яних конструкцій, які звичайно застосовувались при спорудженні глинобитних гончарських горнів (наприклад горнів черняхівської культури). В цій печі черінь був вирізаний в материковій глині, як і вся нижня камера.

Стінки верхньої камери збереглися у висоту всього на 10 см. Товщина їх 10 см. Наявна частина стінок викопана в лесі. Склепіння горна, треба думати, було споруджене на дерев'яному каркасі.

На верхньому черені, а також у нижній камері була невелика кількість уламків глеків канцирського типу: плоске днище і уламки стінок, прикрашених пролощеним і рельєфним орнаментом.

Поряд з гончарським горном на стародавній поверхні землі виявлено купу іноді великих уламків глеків. Очевидно, це було місце, куди викидали браковані при випалі посудини.

В культурному шарі була величезна кількість кераміки (близько 1000 уламків), очевидно також великі кількості викиди. Усі вони належать до посудин одного типу — великих триручних глеків (рис. 3) висотою до 75 см. Горловини у них невисокі і вузькі, розширюються догори, висота

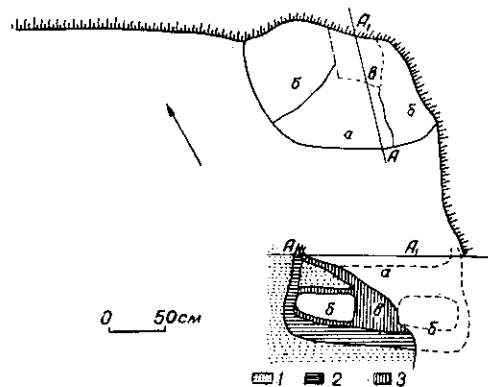


Рис. 2. План та розріз горна.

1 — глина; 2 — обпалена до червоного гли-
на; 3 — глина, обпалена до сірого кольору;
а — черінь верхньої камери; б — черінь
нижньої камери; в — опорний стовп.

їх 10—12 см, діаметр 8—10 см. Вінця стовщені подібно до валика. Горло має півкругло вигнуту трохи сплющену ручку, завширшки близько 4 см. З боку, протилежного ручці, є злив у вигляді жолобка з загнутими всередину краями, який підвищується над краєм вінця. Тільки в одному випадку злив мав вигляд трикутника, який не підвищується над вінцями. Горло різко переходить в широкий яйцевидний корпус. В середній



Рис. 3. Уламки кераміки, знайдені біля горна.

частині корпусу є ще дві невеликі, півкругом вигнуті ручки, розміщені з протилежних боків корпусу. Дно плоске, широке, діаметром 13—15 см. На кількох уламках на дні є невиразні відбитки клейм у вигляді хрестів у колі.

Глеки виготовлені на гончарському крузі з сірої, добре відмученої глини з домішкою рослин і дуже невеликої кількості дрібного піску. Випал слабкий, не завжди рівномірний, іноді на посудині помітні жовті або чорні плями. Поверхня гладка, обсіпається².

Посудили, як правило, рясно орнаментовані рельєфним, пролощеним або заглибленим орнаментом. На горловинах глеків проходять звичайно широкі (1,5—2,5 см) вертикальні пролощені смуги, на місці переходу горла в корпус є декілька (4—6) горизонтальних борозенок; весь корпус глеків багато орнаментований різного типу візерунками. Поверхня корпусу поділена на орнаментальні поля рельєфними смугами, які утворюють вертикальні лінії, прямокутники, шівкола. Вільний простір між рельєфними смугами заповнений пролощеними лініями, які утворюють візерунки у вигляді косої сітки або вертикальних смуг і, дуже рідко, ялиночки. Зустрічається орнамент у вигляді рельєфних «шишечок». Іноді рельєфні смуги мають по краях додаткову орнаментацию у вигляді рядів пролощених ямок або лунок, нанесених закругленим кінцем кістяного або кам'яного знаряддя. Ряди ямок оточують рельєфні смуги, а іноді заповнюють весь вільний простір між ними. Тільки на двох уламках трапився орнамент з пролощених хвилястих ліній, вміщених між горизонтальними борозенками. Нижня частина глеків біля дна прикрашалась звичайно пролощеними вертикальними смугами. Біля самого дна на де-

² Знайдені уламки переважно являють собою брак виробництва, зокрема невдало випалену продукцію, тому їх технологічні особливості, очевидно, не можуть характеризувати всю продукцію горна.

яких глеках зустрічались сліди додаткової підправки (згладжування або навіть зрізування поверхні посудини); в цих місцях видно сліди домішок, що перемішалися під час підправлення.

Незважаючи на велику кількість знайдених у 1955 р. уламків, цілу посудину зібрати з них не вдалося. Проте уявити собі загальний вигляд глека не важко. Знайдені в 1955 р. уламки цілком тотожні численним уламкам глеків, виявлених при розкопках 1929—1931 рр., які зберігаються тепер у фондах Київського історичного музею. Із матеріалів цих розкопок вдалося тоді ж склеїти кілька посудин³. Це триручні глеки з великим яйцевидним тулубом, вузьким і коротким горлом, яке має злив у вигляді жолобка. Посудини старанно виготовлені на гончарському крузі з сірої глини і мають гладку, рясно орнаментовану поверхню. Орнамент складається з горизонтальних борозенок, рельєфних смуг, пролощених вертикальних і жосих ліній, що утворюють сітку, рядів пролощених ямок, рельєфних «шишечок», рідко — з заглиблених хвилястих ліній; днища знайдених у 1929—1931 рр. посудин іноді мали клейма, найчастіше у вигляді хреста в колі.



Рис. 4. Посудина із розкопок Дніпробудівської експедиції.

Майже цілий глек (без горла) такого типу з розкопок у балці Канцирка зберігається у фондах Дніпропетровського музею. Глек має висоту близько 70 см, триручний, з яйцевидним корпусом, весь орнаментований рельєфними смугами, «шишечками», пролощеними смугами і борозенками (рис. 4). На дні відтиснуте клеймо у вигляді хреста в колі.

Повна аналогія знайдених у 1955 р. частин глеків з посудинами, виявленими Дніпробудівською експедицією, дає змогу вважати, що в 1955 р. було відкрито горн для випалу глеків, типу зображеного на рис. 4.

Виявлені в балці Канцирка великі триручні глеки мають аналогії в алано-салтівських пам'ятках. Найдавніші знахідки цього типу посудин відомі в аланських пам'ятках Північного Кавказу, що дає змогу вважати цю область місцем виникнення цього типу глеків. Такого ж характеру глек, плоскодонний, з яйцевидним корпусом, триручний з невисоким горлом, яке має носик у вигляді жолобка, правда, з трохи іншою орнаментациєю, знайдений в могильнику Байтал-Чапкан в комплексі речей IV—V ст. н. е.⁴ Близької форми глек походить з аланського могильника другої половини I тис. н. е. в Камунті⁵. Глек також триручний, з носиком у вигляді жолобка, але з меншим тулубом і вкритий простим лощінням без орнаменту.

У другій половині I тис. н. е. глеки цього типу поширюються і на інших територіях. В області Дніпровського Надпоріжжя уламки сіроглиняної кераміки з характерною для Канцирки орнаментациєю у вигляді

³ Фотографії, додані до щоденника В. А. Грінченка 1929 р., Науковий архів ІА АН УРСР, ф. 18, № 56.

⁴ Т. М. Минаєва, Могильник Байтал-Чапкан, Матеріали по изучению Ставропольского края, в. 2—3, 1950, стор. 230, рис. 23.

⁵ МАК, VIII, табл. СХХІХ, 13.

рельєфних і пролощених ліній виявлені в невеликій кількості на території табору кінних воїнів біля с. Вознесенки⁶, де був відкритий відомий Вознесенський скарб⁷, який датує всю споруду VIII ст. н. е. Ці знахідки свідчать про те, що в Подніпров'ї великі триручні глеки поширюються десь у VIII ст. н. е. Проте на поселеннях другої половини I тис. н. е. в Дніпровському Надпоріжжі, як і в усьому середньому Подніпров'ї, глеки цього типу зустрічаються дуже рідко.

Аналогічну канцирській пам'ятку відкрив у 1903 р. М. Є. Макаренко коло с. Мачухи, колишнього Полтавського повіту⁸. Там був виявлений горн, заповнений глеками, в кількості понад десяток, типу канцирських (великі, триручні, з яйцевидним корпусом, із зливом у вигляді жолобка, орнаментовані борозенками, пролощеними і рельєфними смугами, «шищечками»). Крім Вознесенки і Мачухи, у Подніпров'ї уламки канцирських глеків знайдені В. П. Петровим коло с. Стецівка на р. Тясмин при розкопках на поселенні другої половини I тис. н. е.

Канцирського типу глеки зустрічаються в салтівських пам'ятках VIII—X ст. н. е., проте досить рідко. При розкопках посаду Салтівського городища в 1959 р. в одній з господарських ям знайдено уламки великого сіроглиняного триручного глека. Розміри і форма цього глека зближують його з канцирськими. Проте посудина ця має і деякі відмінні риси: горло її ширше і коротше, злив має іншу форму, на тулубі немає рельєфного орнаменту. Крім згаданої посудини, на Салтівському посаді виявлено невелику кількість уламків таких самих посудин, близьких до канцирських, але з своїми відмінностями. Два великі триручні глеки, які мають близьку до канцирських форму, але без характерної рельєфної і пролощеної орнаменталії (один прикрашений хвилястим і лінійним орнаментом), походять з Карнаухівського поселення на Нижньому Дону⁹. Великий триручний глек без канцирської орнаменталії походить з Саркела¹⁰.

Відкритий у 1955 р. в балці Канцирка гончарський горн показав, що за 3 км від виявленого Дніпробудівською експедицією гончарського центра було ще одне селище гончарів, де вироблялися великі триручні глеки аланського типу. Величезна кількість уламків посуду дозволяє припускати, що і в цьому місці існував цілий ряд горнів для випалювання посуду. Дослідження, проведені в балці Канцирка, свідчать, що в області Надпоріжжя в другій половині I тис. н. е. був значний гончарський центр виробництва кераміки, зокрема глеків аланського типу.

⁶ Уламки зберігаються у фондах Київського історичного музею, кв. 1130-II № 104, кв. 1129-II № 98, кв. 883-II № 5 та ін.

⁷ В. А. Грінченко, Пам'ятка VIII ст. біля с. Вознесенки на Запоріжжі, Археологія, III, 1950.

⁸ Н. Е. Макаренко, Археологические исследования 1907—1909 гг., ИАК, в. 43, стор. 116—118.

⁹ И. И. Ляпушкин, Карнауховское поселение, МИА, № 62, стор. 273—274, рис. 13; стор. 283, 285, рис. 26.

¹⁰ С. А. Плетнева, Керамика Саркела — Белой Вежи, МИА, № 75, стор. 217—218, рис. 6, 2.